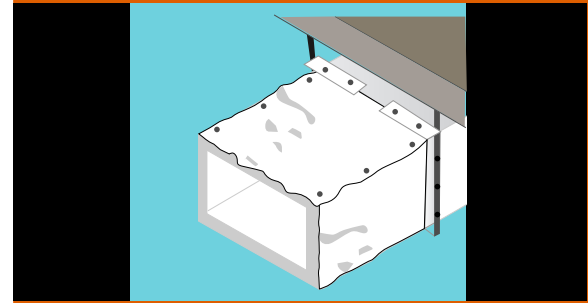


conductes amb perlita



IGNIFUGACIONS GENERALS®
Protecció passiva contra el foc



info@ignifugacionsgenerals.com - www.ignifugacionsgenerals.com

Crta. Antiga d'Amer, 10-12
(Pol. Ind. Domeny)
17007 (Girona)

PROTECCIÓ DE CONDUCTES DE VENTILACIÓ AMB MORTER DE PERLITA

- Quan es dissenyen i s'instal·len sistemes de ventilació i extracció d'aire sense tenir en compte els efectes i les conseqüències en cas d'incendi, els conductes es construeixen utilitzant normalment materials lleugers com la xapa metàl·lica per tal d'abaratir costos en la construcció i per la rapidesa en la seva instal·lació.
- Tant els conductes com els suports construïts amb aquests materials en cas d'incendi, es deformen o es fonen cosa que provoca ràpidament el trencament i així permeten el pas del foc i el fum. En el cas que aquests conductes travessin diferents sectors d'incendi, el foc es propagarà a tot l'edifici.
- Per tal de complir amb les normes actuals de prevenció i protecció d'incendis en les edificacions (CTE i RSCIEI), i per augmentar-ne la seguretat, disposem d'una alternativa als sistemes de plaques més econòmica, ràpida i versàtil a base de morter de perlita i vermiculita, prèvia col·locació d'una malla metàl·lica.
- Disposem d'un assaig per foc exterior i interior (Hio o↔i)



CAMP D'APLICACIÓ

RESULTATS OBTINGUTS

PROTECCIÓ DE CONDUCTES DE VENTILACIÓ (Hio o↔i) FINS EI-120'

Barcelona	93 573 81 91
	93 573 72 46
Girona	972 17 23 53
	972 17 21 38
Lleida	973 24 17 71
	973 22 86 13
Tarragona	977 76 25 05
	977 76 25 41

DELEGACIONS

At. Client

t 902 36 22 61
f 902 36 22 64